

令和6年度日南市卓球協会会長杯卓球大会

日時 令和7年3月2日(日)

場所 日南市北郷さくらアリーナ



日南市旗



主催 日南市卓球協会



中学女子ダブルス

1パート		橋本 ひなた 瀬戸口 真未	瀬戸口 凜 山口 鈴夏	藤尾 咲月 酒井 梨緒	bye bye	勝敗	順位
1	橋本 ひなた 塚の卓球クラブ 瀬戸口 真未 塚の卓球クラブ	11-3 11-7 11-8	7-11 9-11 11-6 10-12	- - -	- - -	1 - 1	2
2	瀬戸口 凜 吾田中学校 山口 鈴夏 吾田中学校	3-11 7-11 8-11	4-11 5-11 2-11	- - -	- - -	0 - 2	3
3	藤尾 咲月 T3みやざき 酒井 梨緒 T3みやざき	11-7 11-9 6-11 12-10	11-4 11-5 11-2	- - -	- - -	2 - 0	1
4	bye bye	- -	- -	- -	- -	-	

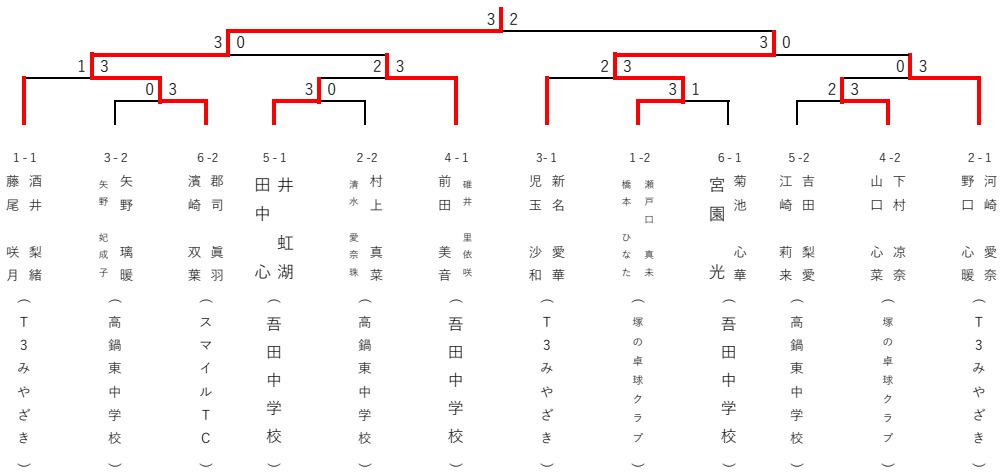
2パート		野口 心暖 河崎 愛奈	清水 愛奈珠 村上 真菜	徳井 佑香 金丸 知華	bye bye	勝敗	順位
1	野口 心暖 T3みやざき 河崎 愛奈 T3みやざき	11-2 11-8 9-11 11-5	11-0 11-2 11-4	- - -	- - -	2 - 0	1
2	清水 愛奈珠 高鍋東中学校 村上 真菜 高鍋東中学校	2-11 8-11 11-9 5-11	11-7 11-4 11-3	- - -	- - -	1 - 1	2
3	徳井 佑香 吾田中学校 金丸 知華 吾田中学校	0-11 2-11 4-11	7-11 4-11 3-11	- - -	- - -	0 - 2	3
4	bye bye	- -	- -	- -	- -	-	

3パート		矢野 妃成子 矢野 璃暖	児玉 沙和 新名 愛華	河野 ゆずか 門川 香結	勝敗	順位
1	矢野 妃成子 高鍋東中学校 矢野 璃暖 高鍋東中学校	7-11 11-9 13-15 11-3 9-11	11-7 9-11 11-4 11-9	- -	1 - 1	2
2	児玉 沙和 T3みやざき 新名 愛華 T3みやざき	11-7 9-11 16-13 3-11 9-11	16-14 11-8 9-11 11-6	- -	2 - 0	1
3	河野 ゆずか 吾田中学校 門川 香結 吾田中学校	7-11 11-9 4-11 11-9	14-16 8-11 11-9 6-11	- -	0 - 2	3

4パート		前田 美音 碓井 里依咲	山口 心菜 下村 涼奈	井上 依咲 青山 萌音	勝敗	順位
1	前田 美音 吾田中学校 碓井 里依咲 吾田中学校	11-7 11-6 11-8	11-9 11-8 11-6	- -	2 - 0	1
2	山口 心菜 塚の卓球クラブ 下村 涼奈 塚の卓球クラブ	7-11 6-11 8-11	11-6 11-5 11-9	- -	1 - 1	2
3	井上 依咲 吾田中学校 青山 萌音 吾田中学校	9-11 8-11 6-11	6-11 5-11 9-11	- -	0 - 2	3

5パート		石田 あまね 荒川 涼花	江崎 莉来 吉田 梨愛	田中 心 井 虹湖	勝敗	順位
1	石田 あまね 串間中学校 荒川 涼花 串間中学校	3-11 8-11 4-11	4-11 8-11 4-11	- -	0 - 2	3
2	江崎 莉来 高鍋東中学校 吉田 梨愛 高鍋東中学校	11-3 11-8 11-4	4-11 7-11 13-11 9-11	- -	1 - 1	2
3	田中 心 吾田中学校 井 虹湖 吾田中学校	11-4 11-8 11-4	11-4 11-7 11-13 11-9	- -	2 - 0	1

6パート		濱崎 双葉 郡司 眞羽	宮園 光 菊池 心華	梶井 梨百奈 岩下 結音	勝敗	順位
1	濱崎 双葉 スマイルTC 郡司 眞羽 スマイルTC	11-8 11-5 10-12 7-11 8-11	11-8 11-6 11-7	- -	1 - 1	2
2	宮園 光 吾田中学校 菊池 心華 吾田中学校	8-11 5-11 12-10 11-7 11-8	11-2 10-12 11-3 11-6	- -	2 - 0	1
3	梶井 梨百奈 串間中学校 岩下 結音 串間中学校	8-11 6-11 7-11	2-11 12-10 3-11 6-11	- -	0 - 2	3



一般一部男子ダブルス

1パート		後藤 永次 浦口 耕太郎	横山 佑斗 横山 哲	野崎 優陽 黒岩 正彦	勝敗	順位
1	後藤 永次 日南学園教員 浦口 耕太郎 フェニックス	/	11-2 11-8 11-4	11-5 11-3 11-7	2 - 0	1
2	横山 佑斗 PPM卓球場 横山 哲 PPM卓球場	2-11 8-11 4-11	/	11-9 7-11 9-11	1 - 1	2
3	野崎 優陽 日南卓友 黒岩 正彦 日南卓友	5-11 3-11 7-11	9-11 11-7 11-9	/	0 - 2	3

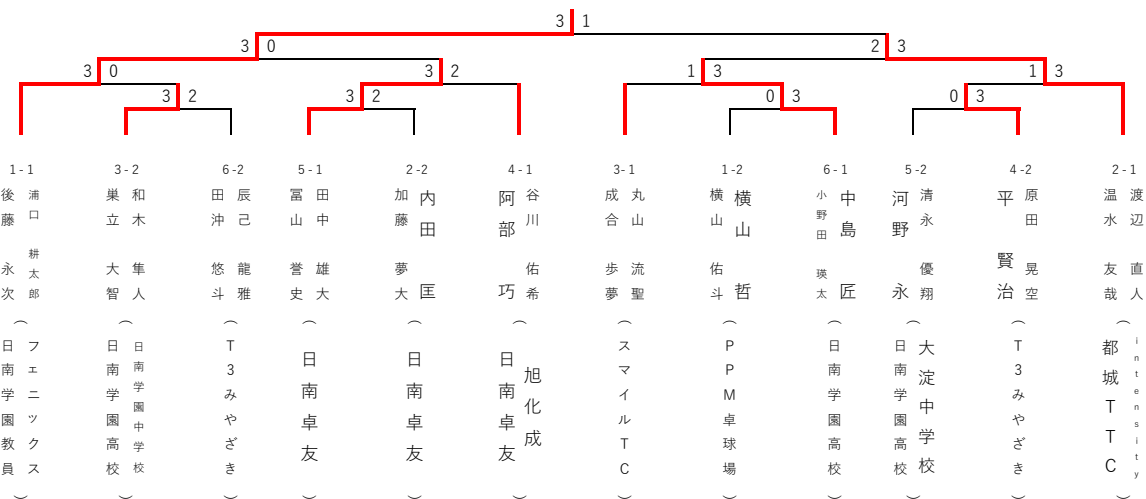
2パート		温水 友哉 渡辺 直人	加藤 夢大 内田 匡	李 博 飯野 陽磨	勝敗	順位
1	温水 友哉 都城TTC 渡辺 直人 intensity	/	11-3 12-10 11-9	11-0 11-3 11-2	2 - 0	1
2	加藤 夢大 日南卓友 内田 匡 日南卓友	11-3 11-5 11-6	/	3-11 10-12 9-11	1 - 1	2
3	李 博 日南学園高校 飯野 陽磨 日南学園中学校	0-11 3-11 2-11	3-11 5-11 6-11	/	0 - 2	3

3パート		成合 歩夢 丸山 流聖	前田 貴之 前田 篤希	巢立 大智 和木 隼人	勝敗	順位
1	成合 歩夢 スマイルTC 丸山 流聖 スマイルTC	/	11-3 11-5 11-5	11-5 11-5 11-5	2 - 0	1
2	前田 貴之 志布志クラブ 前田 篤希 志布志クラブ	3-11 5-11 5-11	/	7-11 11-5 5-11	0 - 2	3
3	巢立 大智 日南学園高校 和木 隼人 日南学園中学校	5-11 5-11 5-11	11-7 5-11 11-5	/	1 - 1	2

4パート		平 賢治 原田 晃空	阿部 巧 谷川 佑希	瀬戸口 陽音 那須 悠人	勝敗	順位
1	平 賢治 T3みやざき 原田 晃空 T3みやざき	/	6-11 7-11 11-8	11-4 11-4 11-8	1 - 1	2
2	阿部 巧 日南卓友 谷川 佑希 旭化成	11-6 11-7 8-11	/	11-5 11-7 11-5	2 - 0	1
3	瀬戸口 陽音 日南学園高校 那須 悠人 日南学園高校	4-11 4-11 8-11	5-11 7-11 5-11	/	0 - 2	3

5パート		湯前 翔太 篠原 嘉月	富山 誉史 田中 雄大	河野 永 清永 優翔	勝敗	順位
1	湯前 翔太 SUEYOSHI 篠原 嘉月 SUEYOSHI	/	11-9 7-11 12-10	12-14 10-12 4-11	1 - 1	3
2	富山 誉史 日南卓友 田中 雄大 日南卓友	9-11 11-7 10-12	/	11-3 12-10 11-5	1 - 1	1
3	河野 永 日南学園高校 清永 優翔 大淀中学校	14-12 12-10 11-4	3-11 10-12 5-11	/	1 - 1	2

6パート		小野田 瑛太 中島 匠	武永 涼太 和田 陽兵	田沖 悠斗 辰己 龍雅	勝敗	順位
1	小野田 瑛太 日南学園高校 中島 匠 日南学園高校	/	11-9 11-8 13-11	11-7 11-5 6-11	2 - 0	1
2	武永 涼太 日南卓友 和田 陽兵 日南卓友	9-11 8-11 11-13	/	7-11 11-9 8-11	0 - 2	3
3	田沖 悠斗 T3みやざき 辰己 龍雅 T3みやざき	7-11 5-11 11-6	11-7 9-11 11-8	/	1 - 1	2



一般一部女子ダブルス

1パート		三留 あゆみ 西村 優子	濱崎 若菜 細山田 幸来	一木 紀香 小西 佳奈	bye bye	勝敗	順位
1	三留 あゆみ T3みやざき	/	11-9	11-6	-	1 - 1	2
	西村 優子 T3みやざき		9-11 11-6 10-12 3-11	11-6 11-4 - -	- - - -		
2	濱崎 若菜 大淀中学校	9-11 11-9 6-11 12-10 11-3	/	6-11 11-4 11-5 11-4 -	- - - - -	2 - 0	1
	細山田 幸来 TEAMAKAMARU						
3	一木 紀香 日南学園中学校	6-11 6-11 4-11 -	11-6 4-11 5-11 4-11 -	/	- - - - -	0 - 2	3
	小西 佳奈 日南学園中学校						
4	bye	- - - -	- - - -	- - - -	- - - -	-	
	bye						

1位 濱崎 若菜・細山田 幸来

大淀中・TEAMAKAMARU

2位 三留 あゆみ・西村 優子

T3みやざき

3位 一木 紀香・小西 佳奈

日南学園中学校

4位

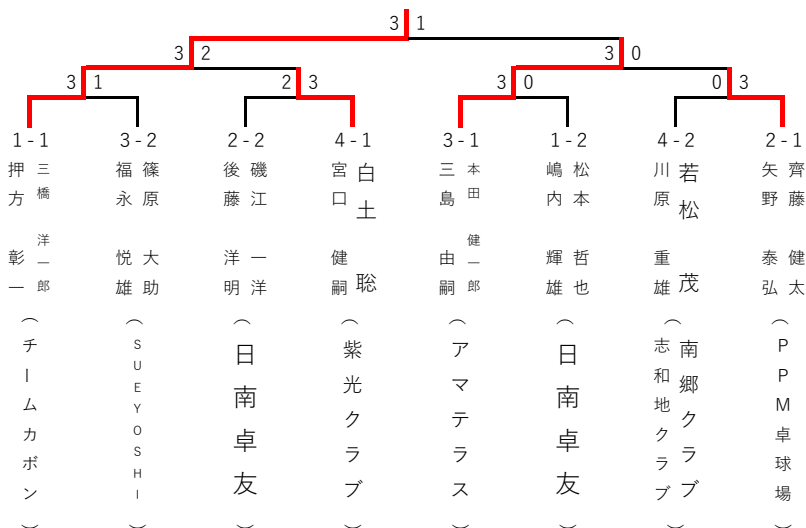
一般二部男子ダブルス

1パート		押方 彰一 三橋 洋一郎	嶋内 輝雄 松本 哲也	関屋 和彦 大野 浩司	勝敗	順位
1	押方 彰一 チームカボン 三橋 洋一郎 チームカボン	/	11-5 11-7 11-7	11-0 11-2 11-0	2 - 0	1
2	嶋内 輝雄 日南卓友 松本 哲也 日南卓友	5-11 7-11 7-11	/	11-3 11-5 11-7	1 - 1	2
3	関屋 和彦 南郷クラブ 大野 浩司 南郷クラブ	0-11 2-11 0-11	3-11 5-11 7-11	/	0 - 2	3

2パート		後藤 洋明 磯江 一洋	矢野 泰弘 齊藤 健太	藤 昭蔵 山下 透	勝敗	順位
1	後藤 洋明 日南卓友 磯江 一洋 日南卓友	/	7-11 7-11 9-11	11-4 11-9 11-9	1 - 1	2
2	矢野 泰弘 PPM卓球場 齊藤 健太 PPM卓球場	11-7 11-7 11-7	/	11-6 11-6 11-5	2 - 0	1
3	藤 昭蔵 すみれクラブ 山下 透 南郷クラブ	4-11 9-11 9-11	6-11 6-11 5-11	/	0 - 2	3

3パート		三島 由嗣 本田 健一郎	福永 悦雄 篠原 大助	川口 一美 田村 光浩	勝敗	順位
1	三島 由嗣 アマテラス 本田 健一郎 アマテラス	/	8-11 11-5 11-3 11-9	12-10 11-4 11-6 -	2 - 0	1
2	福永 悦雄 SUEYOSHI 篠原 大助 SUEYOSHI	11-8 5-11 3-11 9-11	/	8-11 11-4 11-7 7-11 11-8	1 - 1	2
3	川口 一美 南郷クラブ 田村 光浩 南郷クラブ	10-12 4-11 6-11	11-8 4-11 7-11 11-7 8-11	/	0 - 2	3

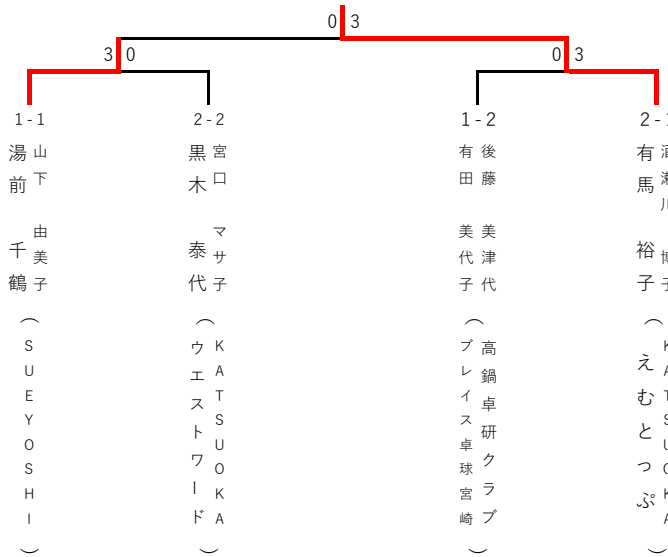
4パート		中須 宣晴 高山 美智昭	宮口 健嗣 白土 聡	川原 重雄 若松 茂	勝敗	順位
1	中須 宣晴 スマイルTC 高山 美智昭 スマイルTC	/	5-11 9-11 11-6 8-11	11-6 8-11 6-11 11-8 7-11	0 - 2	3
2	宮口 健嗣 紫光クラブ 白土 聡 紫光クラブ	11-5 11-9 6-11 11-8	/	11-5 11-4 11-6 -	2 - 0	1
3	川原 重雄 志和地クラブ 若松 茂 南郷クラブ	6-11 11-8 11-6 8-11 11-7	5-11 4-11 6-11 -	/	1 - 1	2



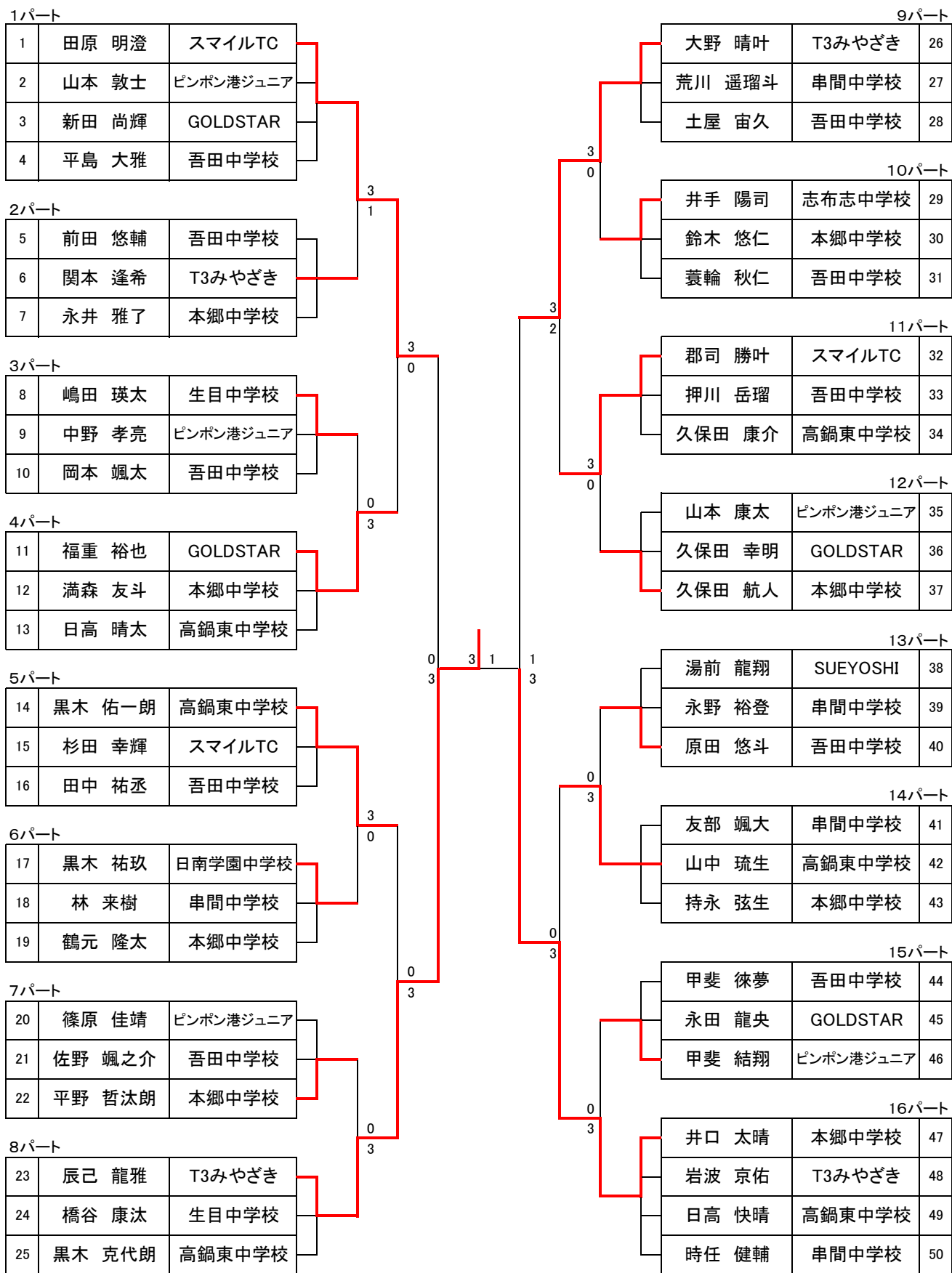
一般二部女子ダブルス

1パート		有田 美代子	湯前 千鶴	坂元 かおる	上垣 笑子	勝敗	順位
		後藤 美津代	山下 由美子	山本 富司子	松行 由夏		
1	有田 美代子 フレイス卓球宮崎 後藤 美津代 高鍋卓研クラブ	/	8-11 8-11 8-11 -	9-11 17-15 10-12 11-9 11-6	11-8 11-3 11-9 -	2 - 1	2
2	湯前 千鶴 SUEYOSHI 山下 由美子 SUEYOSHI	11-8 11-8 11-8 -	/	11-8 12-10 11-5 -	13-15 11-4 11-4 11-6 -	3 - 0	1
3	坂元 かおる おびすぎ 山本 富司子 おびすぎ	11-9 15-17 12-10 9-11 6-11	8-11 10-12 5-11 -	/	9-11 11-8 11-6 6-11 11-9	1 - 2	3
4	上垣 笑子 おびすぎ 松行 由夏 おびすぎ	8-11 3-11 9-11 -	15-13 4-11 4-11 6-11 -	11-9 8-11 6-11 11-6 9-11	/	0 - 3	4

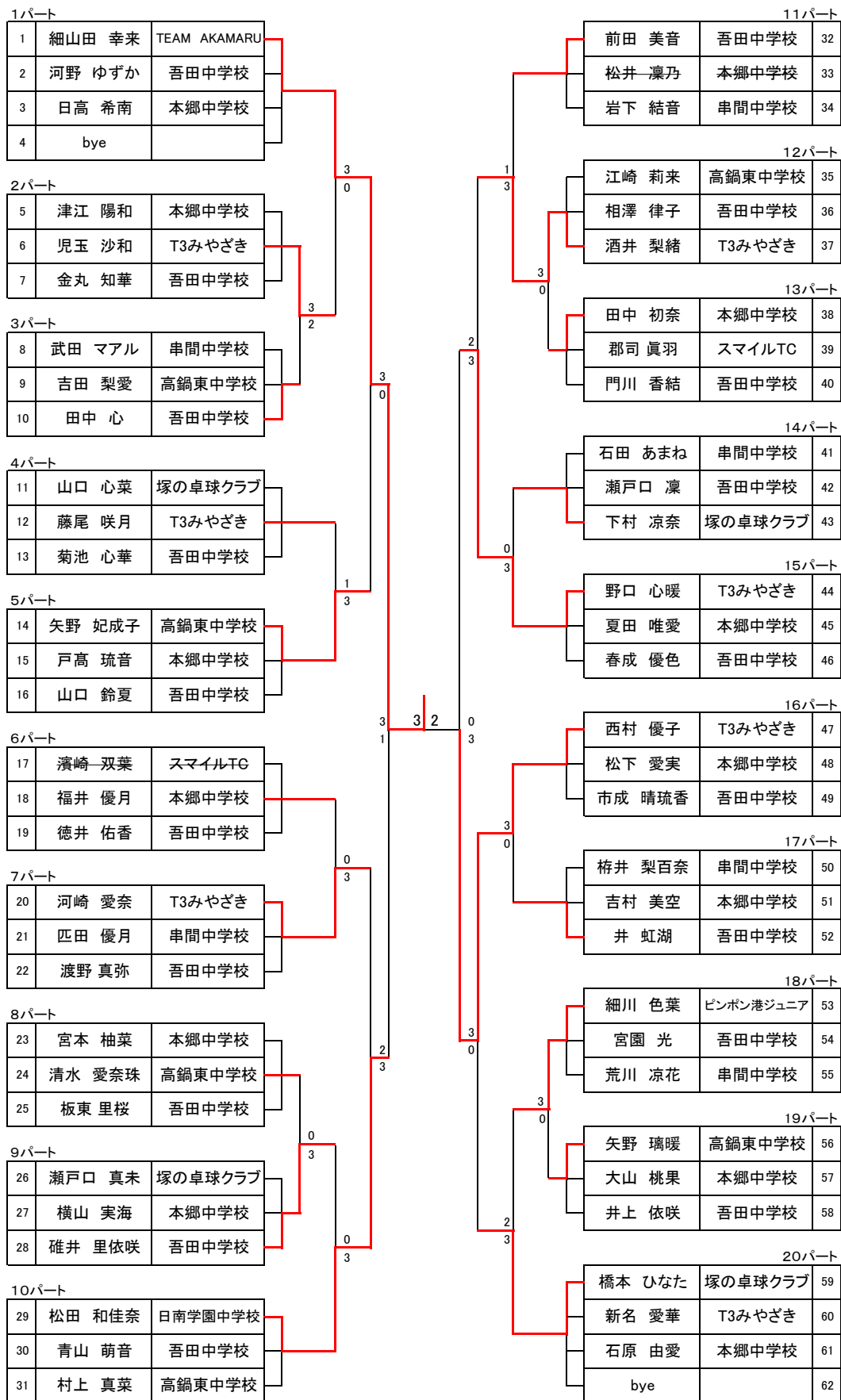
2パート		有馬 裕子	黒木 泰代	平澤 美沙子	bye	勝敗	順位
		酒瀬川 博子	宮口 マサ子	寺坂 昭子	bye		
1	有馬 裕子 えむとつぶ 酒瀬川 博子 KATSUOKA	/	11-6 11-5 11-5 -	11-5 11-3 11-4 -	- - - -	2 - 0	1
2	黒木 泰代 ウェストワード 宮口 マサ子 KATSUOKA	6-11 5-11 5-11 -	/	11-9 13-11 11-3 -	- - - -	1 - 1	2
3	平澤 美沙子 おびすぎ 寺坂 昭子 おびすぎ	5-11 3-11 4-11 -	9-11 11-13 3-11 -	/	- - - -	0 - 2	3
4	bye bye	- - - -	- - - -	- - - -	/	-	



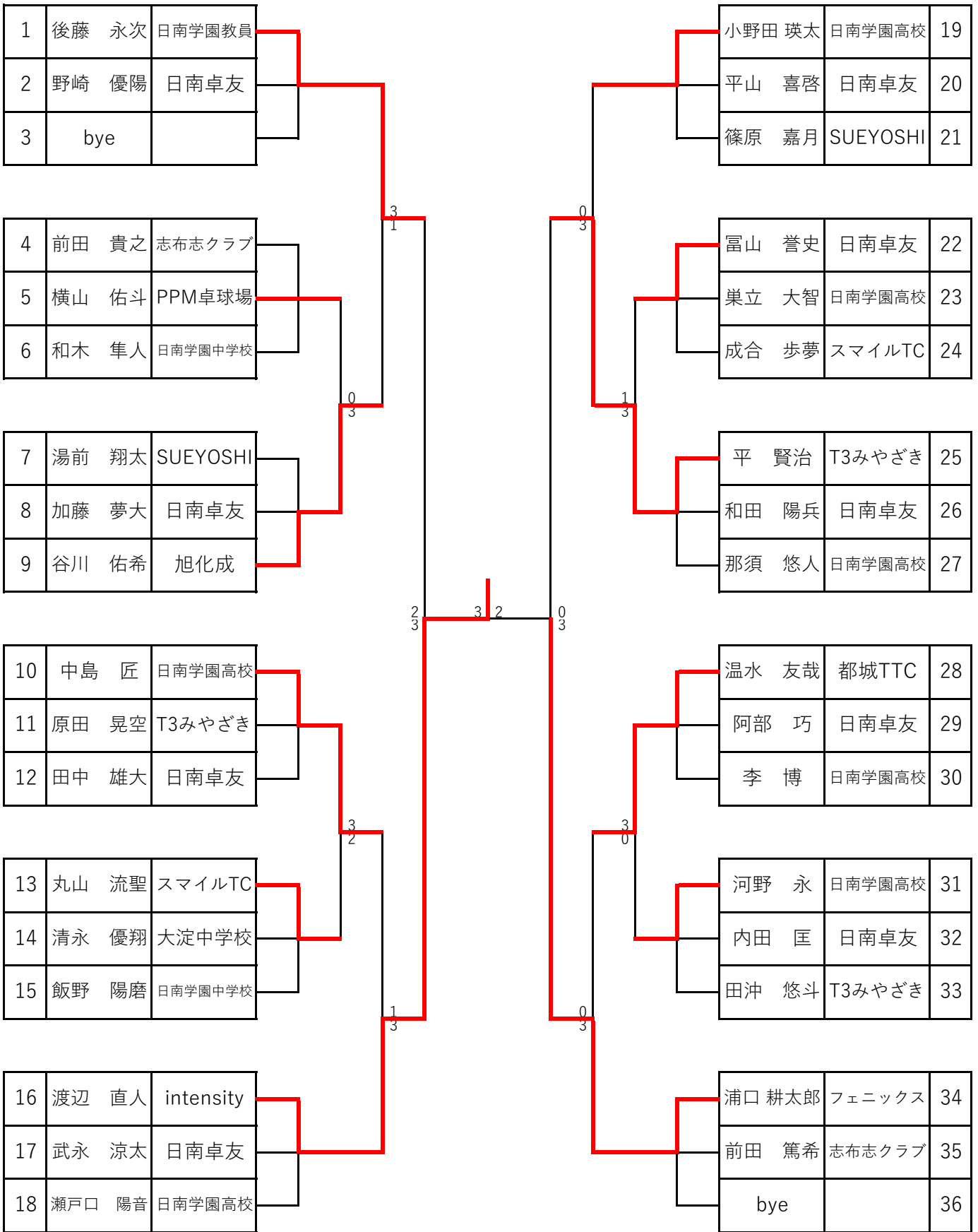
中学男子シングルス



中学女子シングルス



一般一部男子シングルス



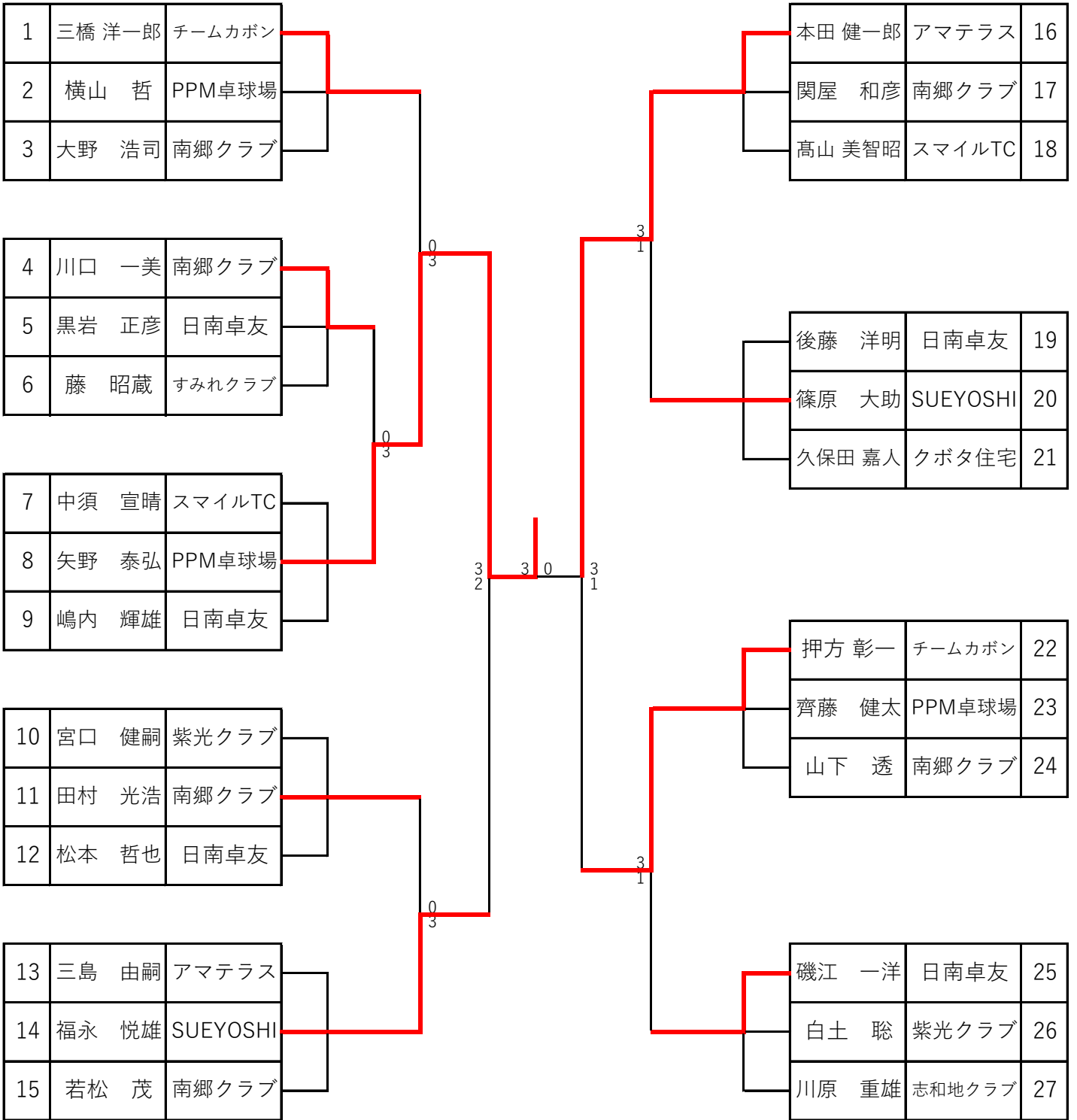
一般一部女子シングルス

1パート		有馬 裕子	三留 あゆみ	濱崎 若菜	一木 紀香	小西 佳奈	佐藤 愛美	勝敗	順位
		えむとっぷ	T3みやざき	大淀中学校	日南学園中学校	日南学園中学校	聖心ウルスラ学園高		
1	有馬 裕子	-	-	-	-	-	-	-	
	えむとっぷ	-	-	-	-	-	-		
2	三留 あゆみ	-	-	11-6	11-4	11-1	11-2	4 - 0	1
		-	-	11-6	11-1	11-5	11-1		
	T3みやざき	-	-	11-9	11-5	11-2	11-1		
3	濱崎 若菜	-	6-11	-	11-7	11-4	11-1	3 - 1	2
		-	6-11	-	11-2	11-1	11-1		
		-	9-11	-	11-7	9-11	11-4		
	大淀中学校	-	-	-	-	11-4	-		
4	一木 紀香	-	4-11	7-11	-	11-5	11-4	2 - 2	3
		-	1-11	2-11	-	8-11	11-6		
		-	5-11	7-11	-	11-9	11-3		
	日南学園中学校	-	-	-	-	12-10	-		
5	小西 佳奈	-	1-11	4-11	5-11	-	11-4	1 - 3	4
		-	5-11	1-11	11-8	-	11-4		
		-	2-11	11-9	9-11	-	11-1		
	日南学園中学校	-	-	4-11	10-12	-	-		
6	佐藤 愛美	-	2-11	1-11	4-11	4-11	-	0 - 4	5
		-	1-11	1-11	6-11	4-11	-		
		-	1-11	4-11	3-11	1-11	-		
	聖心ウルスラ学園高	-	-	-	-	-	-		

1位	三留 あゆみ	T3みやざき
2位	濱崎 若菜	大淀中学校
3位	一木 紀香	日南学園中学校
4位	小西 佳奈	日南学園中学校

1 試合目	1	-	6
2 試合目	2	-	4
3 試合目	3	-	5
4 試合目	1	-	5
5 試合目	2	-	3
6 試合目	4	-	6
7 試合目	1	-	4
8 試合目	2	-	5
9 試合目	3	-	6
10 試合目	1	-	3
11 試合目	2	-	6
12 試合目	4	-	5
13 試合目	1	-	2
14 試合目	3	-	4
15 試合目	5	-	6

一般二部男子シングルス



一般二部女子シングルス

1パート		酒瀬川 博子	寺坂 昭子	藤 京子	平澤 美沙子	勝敗	順位
		KATSUOKA	おびすぎ	すみれクラブ	おびすぎ		
1	酒瀬川 博子 KATSUOKA	/	11-6 11-6 11-3 -	11-2 11-3 11-3 -	11-4 11-3 11-4 -	3 - 0	1
2	寺坂 昭子 おびすぎ	6-11 6-11 3-11 -	/	11-3 8-11 11-4 13-15 10-12	11-6 10-12 11-5 17-19 11-9	1 - 2	3
3	藤 京子 すみれクラブ	2-11 3-11 3-11 -	3-11 11-8 4-11 15-13 12-10	/	11-3 7-11 8-11 8-11 -	1 - 2	4
4	平澤 美沙子 おびすぎ	4-11 3-11 4-11 -	6-11 12-10 5-11 19-17 9-11	3-11 11-7 11-8 11-8 -	/	1 - 2	2

2パート		松行 由夏	有田 美代子	宮口 マサ子	野口 都	勝敗	順位
		おびすぎ	プレイス卓球宮崎	KATSUOKA	安田卓絆友		
1	松行 由夏 おびすぎ	/	11-8 9-11 9-11 11-8 10-12	11-6 11-6 11-3 -	10-12 11-8 11-9 11-7 -	2 - 1	1
2	有田 美代子 プレイス卓球宮崎	8-11 11-9 11-9 8-11 12-10	/	11-8 5-11 11-2 11-4 -	9-11 8-11 11-8 10-12 -	2 - 1	3
3	宮口 マサ子 KATSUOKA	6-11 6-11 3-11 -	8-11 11-5 2-11 4-11 -	/	7-11 1-11 7-11 -	0 - 3	4
4	野口 都 安田卓絆友	12-10 8-11 9-11 7-11 -	11-9 11-8 8-11 12-10 -	11-7 11-1 11-7 -	/	2 - 1	2

3パート		坂元 かおる	後藤 美津代	上垣 笑子	勝敗	順位
		おびすぎ	高鍋卓研クラブ	おびすぎ		
1	坂元 かおる おびすぎ	/	11-9 11-13 9-11 5-11 -	11-8 6-11 11-13 11-4 9-11	0 - 2	3
2	後藤 美津代 高鍋卓研クラブ	9-11 13-11 11-9 11-5 -	/	11-7 11-8 11-5 -	2 - 0	1
3	上垣 笑子 おびすぎ	8-11 11-6 13-11 4-11 11-9	7-11 8-11 5-11 -	/	1 - 1	2

4パート		黒木 泰代	山本 富司子	湯前 千鶴	勝敗	順位
		ウエストワード	おびすぎ	SUEYOSHI		
1	黒木 泰代 ウエストワード	/	11-9 11-7 12-10 -	3-11 10-12 11-9 4-11 -	1 - 1	2
2	山本 富司子 おびすぎ	9-11 7-11 10-12 -	/	11-6 12-14 8-11 7-11 -	0 - 2	3
3	湯前 千鶴 SUEYOSHI	11-3 12-10 9-11 11-4 -	6-11 14-12 11-8 11-7 -	/	2 - 0	1

