

第52回日南市卓球選手権大会

日時 令和6年11月17日(日)

場所 日南市北郷さくらアリーナ



日南市旗



主催 日南市卓球協会

中学男子ダブルス

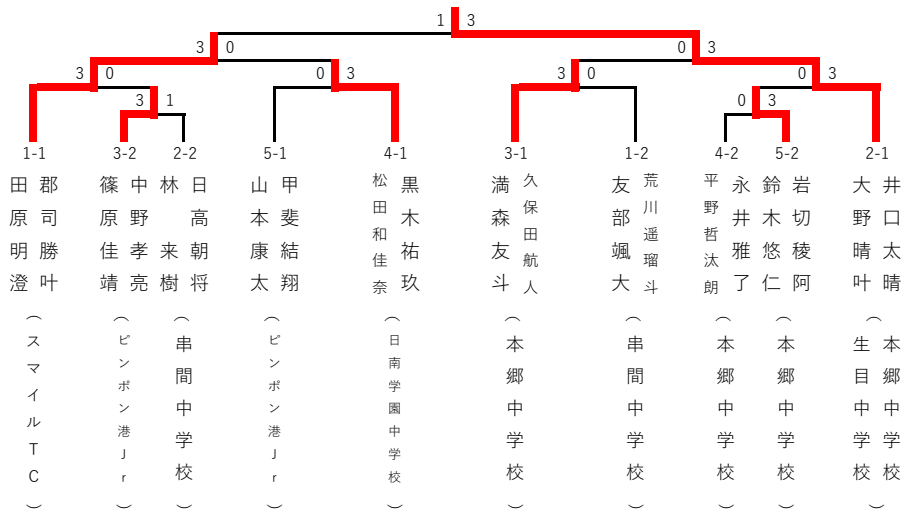
1パート		田原・郡司 スマイルTC	友部・荒川 串間中学校	bye bye	勝敗	順位
1	田原・郡司 スマイルTC	/	3-0		1 - 0	1
2	友部・荒川 串間中学校	0-3	/		0 - 1	2
3	bye bye			/	-	

2パート		大野・井口 生目中・本郷中	林・日高 串間中学校	押川・岡本 吾田中学校	勝敗	順位
1	大野・井口 生目中・本郷中	/	3-0	3-0	2 - 0	1
2	林・日高 串間中学校	0-3	/	3-1	1 - 1	2
3	押川・岡本 吾田中学校	0-3	1-3	/	0 - 2	3

3パート		篠原・中野 ピンポン港ジュニア	満森・久保田 本郷中学校	蓑輪・碓井 吾田中学校	勝敗	順位
1	篠原・中野 ピンポン港ジュニア	/	0-3	3-1	1 - 1	2
2	満森・久保田 本郷中学校	3-0	/	3-1	2 - 0	1
3	蓑輪・碓井 吾田中学校	1-3	1-3	/	0 - 2	3

4パート		松田・黒木 日南学園中学校	平野・永井 本郷中学校	永野・時任 串間中学校	勝敗	順位
1	松田・黒木 日南学園中学校	/	3-1	3-0	2 - 0	1
2	平野・永井 本郷中学校	1-3	/	3-0	1 - 1	2
3	永野・時任 串間中学校	0-3	0-3	/	0 - 2	3

5パート		甲斐・佐野 吾田中学校	鈴木・岩切 本郷中学校	山本・甲斐 ピンポン港ジュニア	勝敗	順位
1	甲斐・佐野 吾田中学校	/	0-3	0-3	0 - 2	3
2	鈴木・岩切 本郷中学校	3-0	/	2-3	1 - 1	2
3	山本・甲斐 ピンポン港ジュニア	3-0	3-2	/	2 - 0	1



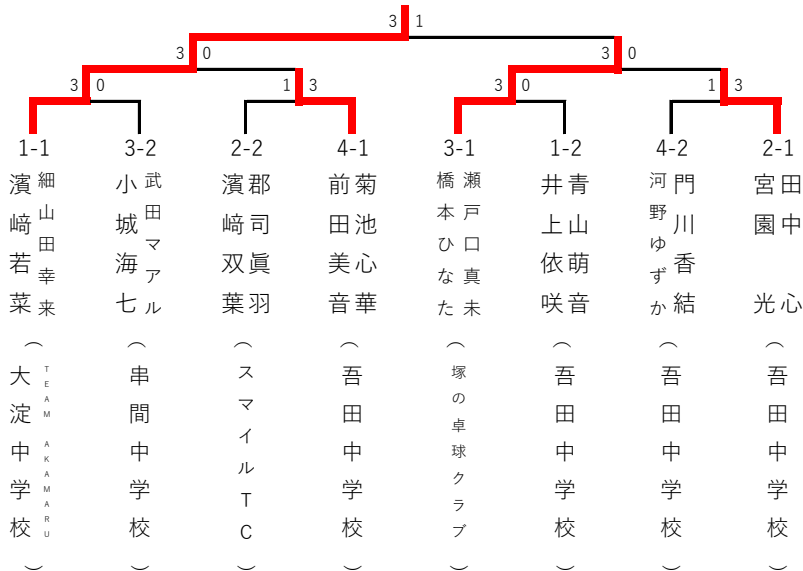
中学女子ダブルス

1パート		濱崎・細山田 <small>大淀中・TEAM AKAMARU</small>	匹田・岩下 串間中学校	山口・下村 塚の卓球クラブ	井上・青山 吾田中学校	勝敗	順位
1	濱崎・細山田 <small>大淀中・TEAM AKAMARU</small>		3-0	3-0	3-0	3-0	1
2	匹田・岩下 串間中学校	0-3		2-3	3-2	1-2	3
3	山口・下村 塚の卓球クラブ	0-3	3-2		0-3	1-2	4
4	井上・青山 吾田中学校	0-3	2-3	3-0		1-2	2

2パート		濱崎・郡司 スマイルTC	宮園・田中 吾田中学校	山内・石田 串間中学校	勝敗	順位
1	濱崎・郡司 スマイルTC		1-3	3-0	1-1	2
2	宮園・田中 吾田中学校	3-1		3-0	2-0	1
3	山内・石田 串間中学校	0-3	0-3		0-2	3

3パート		橋本・瀬戸口 塚の卓球クラブ	小城・武田 串間中学校	春成・山口 吾田中学校	勝敗	順位
1	橋本・瀬戸口 塚の卓球クラブ		3-0	3-0	2-0	1
2	小城・武田 串間中学校	0-3		3-0	1-1	2
3	春成・山口 吾田中学校	0-3	0-3		0-2	3

4パート		前田・菊池 吾田中学校	荒川・梶井 串間中学校	河野・門川 吾田中学校	勝敗	順位
1	前田・菊池 吾田中学校		3-0	3-1	2-0	1
2	荒川・梶井 串間中学校	0-3		1-3	0-2	3
3	河野・門川 吾田中学校	1-3	3-1		1-1	2



一般一部女子ダブルス

1パート		岩永桃佳・麦田優衣香 日学OG	新井天徠・安田結香 日南学園高校・日南学園中学校	小西佳奈・一木紀香 日南学園中学校	勝敗	順位
1	岩永桃佳・麦田優衣香 日学OG		2-3	1-3	0 - 2	3
2	新井天徠・安田結香 日南学園高校・日南学園中学校	3-2		3-0	2 - 0	1
3	小西佳奈・一木紀香 日南学園中学校	3-1	0-3		1 - 1	2

1位 新井天徠・安田結香 日南学園高校・日南学園中学校

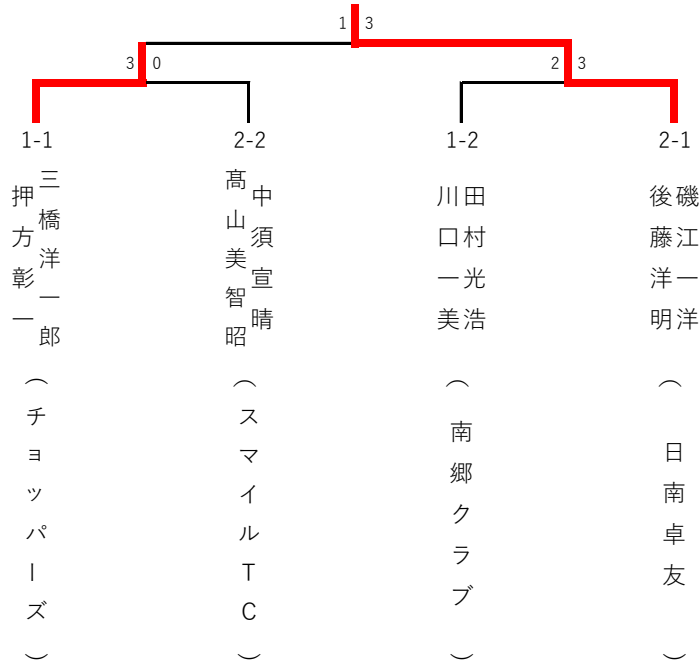
2位 小西佳奈・一木紀香 日南学園中学校

3位 岩永桃佳・麦田優衣香 日学OG

一般二部男子ダブルス

1パート		押方・三橋 チョッパーズ	川口・田村 南郷クラブ	嶋内・松本 日南卓友	若松・渡邊 南郷クラブ・M・TDなた	勝敗	順位
1	押方・三橋 チョッパーズ		3-0	3-0	3-0	3-0	1
2	川口・田村 南郷クラブ	0-3		3-0	3-0	2-1	2
3	嶋内・松本 日南卓友	0-3	0-3		1-3	0-3	4
4	若松・渡邊 南郷クラブ・M・TDなた	0-3	0-3	3-1		1-2	3

2パート		高山・中須 スマイルTC	後藤・磯江 日南卓友	大富・大野 南郷クラブ	勝敗	順位
1	高山・中須 スマイルTC		1-3	3-0	1-1	2
2	後藤・磯江 日南卓友	3-1		3-0	2-1	1
3	大富・大野 南郷クラブ	0-3	0-3		0-2	3



一般二部女子ダブルス

1パート		山本・坂元 おびすぎ	本部・山本 スマイルTC	上垣・松行 おびすぎ	後藤・中村 スマイルTC	勝敗	順位
1	山本・坂元 おびすぎ		0-3	3-1	3-2	2 - 1	3
2	本部・山本 スマイルTC	3-0		1-3	3-1	2 - 1	1
3	上垣・松行 おびすぎ	1-3	3-1		3-2	2 - 1	2
4	後藤・中村 スマイルTC	2-3	1-3	2-3		0 - 3	4

1位 本部 由美・山本 千里 スマイルTC

2位 上垣 笑子・松行 由夏 おびすぎ

3位 山本富司子・坂元かおる おびすぎ

4位 後藤美津代・中村 厚子 スマイルTC

中学男子シングルス

1パート		下田 兼士朗 スマイルTC	田中 祐丞 吾田中学校	持永 弦生 本郷中学校	勝敗	順位
1	下田 兼士朗 スマイルTC	/	3-0	3-0	2 - 0	1
2	田中 祐丞 吾田中学校	0-3	/	0-3	0 - 2	3
3	持永 弦生 本郷中学校	0-3	3-0	/	1 - 1	2

2パート		田原 明澄 スマイルTC	永井 雅了 本郷中学校	平島 大雅 吾田中学校	勝敗	順位
1	田原 明澄 スマイルTC	/	3-1	キ	1 - 0	1
2	永井 雅了 本郷中学校	1-3	/	キ	0 - 1	2
3	平島 大雅 吾田中学校	キ	キ	/	-	

3パート		大野 晴叶 生目中学校	荒川 遥瑠斗 串間中学校	岡本 颯太 吾田中学校	勝敗	順位
1	大野 晴叶 生目中学校	/	3-0	3-0	2 - 0	1
2	荒川 遥瑠斗 串間中学校	0-3	/	3-0	1 - 1	2
3	岡本 颯太 吾田中学校	0-3	0-3	/	0 - 2	3

4パート		井口 太晴 本郷中学校	原田 悠斗 吾田中学校	川上 颯大 ピンポン港ジュニア	勝敗	順位
1	井口 太晴 本郷中学校	/	3-0	3-0	2 - 0	1
2	原田 悠斗 吾田中学校	0-3	/	1-3	0 - 2	3
3	川上 颯大 ピンポン港ジュニア	0-3	3-1	/	1 - 1	2

5パート		黒木 祐玖 日南学園中学校	佐野 颯之介 吾田中学校	甲斐 結翔 ピンポン港ジュニア	勝敗	順位
1	黒木 祐玖 日南学園中学校	/	3-0	2-3	1 - 1	2
2	佐野 颯之介 吾田中学校	0-3	/	2-3	0 - 2	3
3	甲斐 結翔 ピンポン港ジュニア	3-2	3-2	/	2 - 0	1

6パート		友部 颯大 串間中学校	蓑輪 秋仁 吾田中学校	杉田 幸輝 スマイルTC	勝敗	順位
1	友部 颯大 串間中学校	/	1-3	0-3	0 - 2	3
2	蓑輪 秋仁 吾田中学校	3-1	/	0-3	1 - 1	2
3	杉田 幸輝 スマイルTC	3-0	3-0	/	2 - 0	1

7パート		甲斐 徠夢 吾田中学校	日高 朝将 串間中学校	鶴元 隆太 本郷中学校	勝敗	順位
1	甲斐 徠夢 吾田中学校	/	3-1	3-1	2 - 0	1
2	日高 朝将 串間中学校	1-3	/	2-3	0 - 2	3
3	鶴元 隆太 本郷中学校	1-3	3-2	/	1 - 1	2

8パート		山本 康太 ピンポン港ジュニア	鈴木 悠仁 本郷中学校	土屋 宙久 吾田中学校	勝敗	順位
1	山本 康太 ピンポン港ジュニア	/	0-3	3-0	1 - 1	2
2	鈴木 悠仁 本郷中学校	3-0	/	3-0	2 - 0	1
3	土屋 宙久 吾田中学校	0-3	0-3	/	0 - 2	3

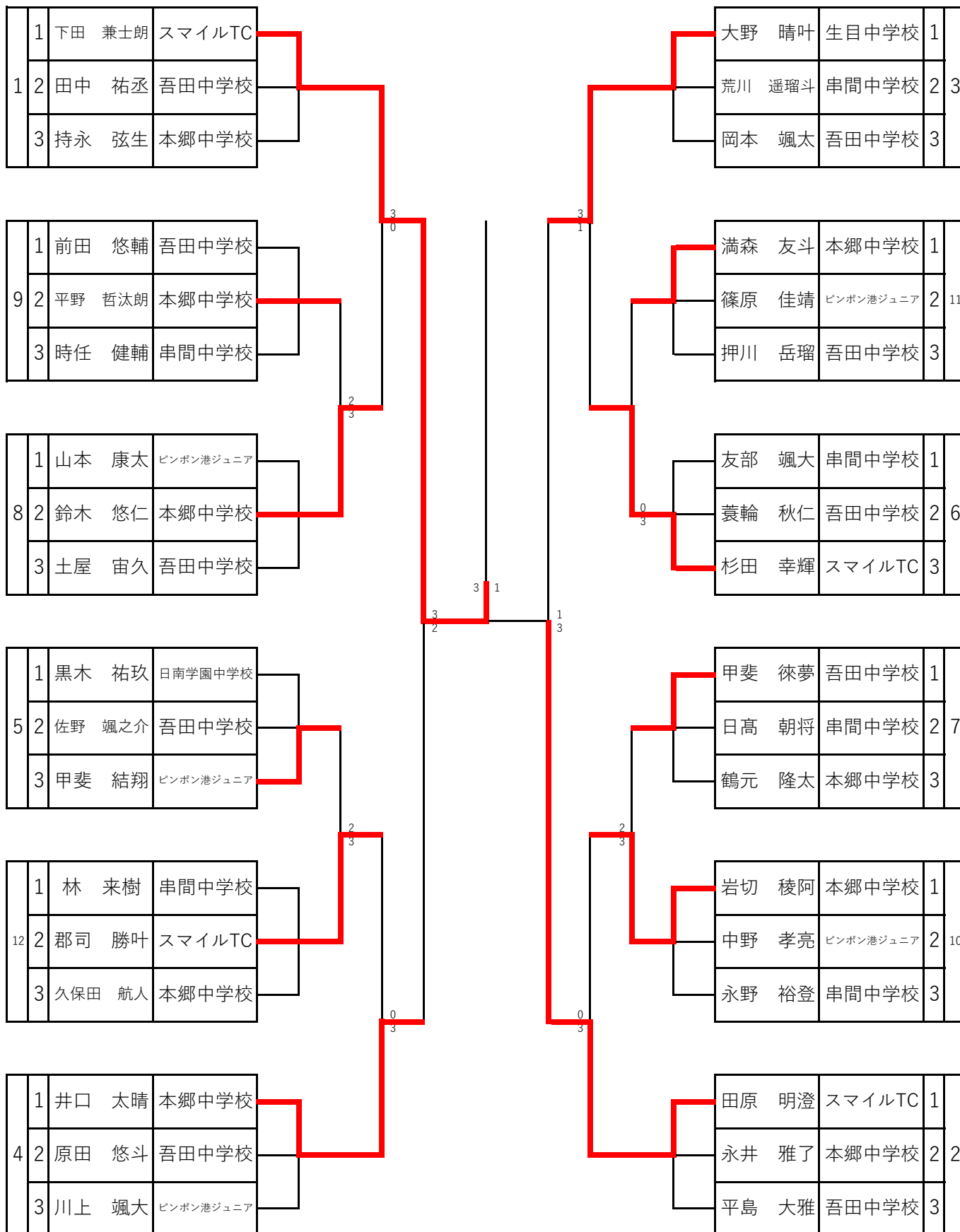
9パート		前田 悠輔 吾田中学校	平野 哲汰朗 本郷中学校	時任 健輔 串間中学校	勝敗	順位
1	前田 悠輔 吾田中学校	/	0-3	3-0	1 - 1	2
2	平野 哲汰朗 本郷中学校	3-0	/	3-0	2 - 0	1
3	時任 健輔 串間中学校	0-3	0-3	/	0 - 2	3

10パート		岩切 稜阿 本郷中学校	中野 孝亮 ピンポン港ジュニア	永野 裕登 串間中学校	勝敗	順位
1	岩切 稜阿 本郷中学校	/	3-2	3-0	2 - 0	1
2	中野 孝亮 ピンポン港ジュニア	2-3	/	3-0	1 - 1	2
3	永野 裕登 串間中学校	0-3	0-3	/	0 - 2	3

11パート		満森 友斗 本郷中学校	篠原 佳靖 ピンポン港ジュニア	押川 岳瑠 吾田中学校	勝敗	順位
1	満森 友斗 本郷中学校	/	3-1	3-0	2 - 0	1
2	篠原 佳靖 ピンポン港ジュニア	1-3	/	3-0	1 - 1	2
3	押川 岳瑠 吾田中学校	0-3	0-3	/	0 - 2	3

12パート		林 来樹 串間中学校	郡司 勝叶 スマイルTC	久保田 航人 本郷中学校	勝敗	順位
1	林 来樹 串間中学校	/	2-3	3-0	1 - 1	2
2	郡司 勝叶 スマイルTC	3-1	/	3-0	2 - 0	1
3	久保田 航人 本郷中学校	0-3	0-3	/	0 - 2	3

中学男子シングルス



中学女子シングルス

1パート		細山田 幸来 TEAM AKAMARU	徳井 佑香 吾田中学校	金丸 知華 吾田中学校	勝敗	順位
1	細山田 幸来 TEAM AKAMARU	/	3-0	3-0	2 - 0	1
2	徳井 佑香 吾田中学校	0-3	/	0-3	0 - 2	3
3	金丸 知華 吾田中学校	0-3	3-0	/	1 - 1	2

2パート		松田 和佳奈 日南学園中学校	匹田 優月 串間中学校	井上 依咲 吾田中学校	勝敗	順位
1	松田 和佳奈 日南学園中学校	/	3-0	3-0	2 - 0	1
2	匹田 優月 串間中学校	0-3	/	3-2	1 - 1	2
3	井上 依咲 吾田中学校	0-3	2-3	/	0 - 2	3

3パート		濱崎 双葉 スマイルTC	相澤 律子 吾田中学校	山口 鈴夏 吾田中学校	勝敗	順位
1	濱崎 双葉 スマイルTC	/	キ	キ	-	
2	相澤 律子 吾田中学校	キ	/	3-1	1 - 0	1
3	山口 鈴夏 吾田中学校	キ	1-3	/	0 - 1	2

4パート		細川 色葉 ピンポン港ジュニア	荒川 涼花 串間中学校	青山 萌音 吾田中学校	勝敗	順位
1	細川 色葉 ピンポン港ジュニア	/	3-0	3-0	2 - 0	1
2	荒川 涼花 串間中学校	0-3	/	3-1	1 - 1	2
3	青山 萌音 吾田中学校	0-3	1-3	/	0 - 2	3

5パート		前田 美音 吾田中学校	下村 涼奈 塚の卓球クラブ	山内 美空 串間中学校	勝敗	順位
1	前田 美音 吾田中学校	/	3-0	3-0	2 - 0	1
2	下村 涼奈 塚の卓球クラブ	0-3	/	3-0	1 - 1	2
3	山内 美空 串間中学校	0-3	0-3	/	0 - 2	3

6パート		碓井 里依咲 吾田中学校	兒玉 一華 ピンポン港ジュニア	市成 晴流香 吾田中学校	勝敗	順位
1	碓井 里依咲 吾田中学校	/	3-0	3-0	2 - 0	1
2	兒玉 一華 ピンポン港ジュニア	0-3	/	0-3	0 - 2	3
3	市成 晴流香 吾田中学校	0-3	3-0	/	1 - 1	2

7パート		宮園 光 吾田中学校	武田 マアル 串間中学校	春成 優色 吾田中学校	勝敗	順位
1	宮園 光 吾田中学校	/	3-0	3-0	2 - 0	1
2	武田 マアル 串間中学校	0-3	/	3-2	1 - 1	2
3	春成 優色 吾田中学校	0-3	2-3	/	0 - 2	3

8パート		田中 心 吾田中学校	串間 杏理 ピンポン港ジュニア	門川 香結 吾田中学校	勝敗	順位
1	田中 心 吾田中学校	/	3-0	3-2	2 - 0	1
2	串間 杏理 ピンポン港ジュニア	0-3	/	3-1	1 - 1	2
3	門川 香結 吾田中学校	2-3	1-3	/	0 - 2	3

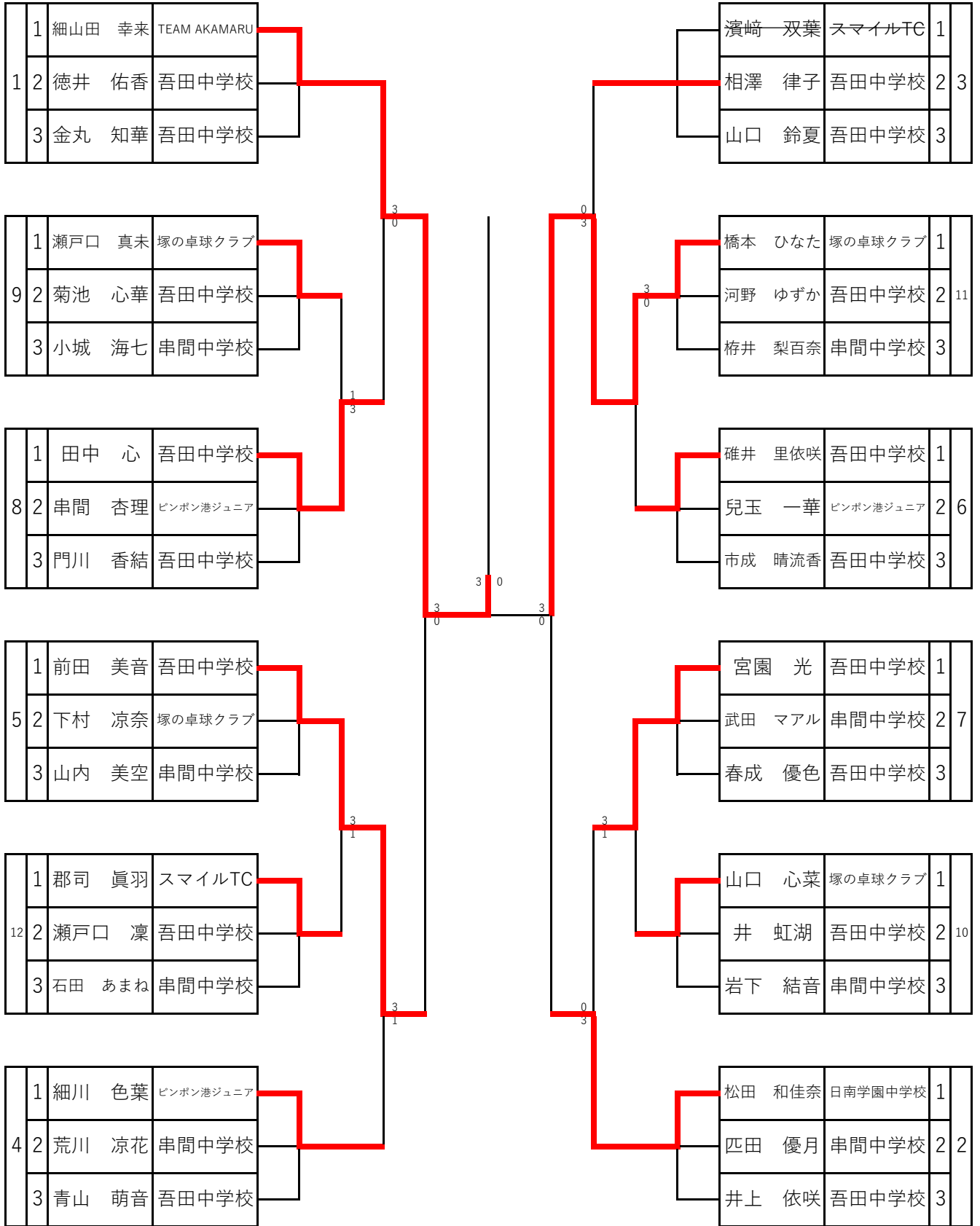
9パート		瀬戸口 真未 塚の卓球クラブ	菊池 心華 吾田中学校	小城 海七 串間中学校	勝敗	順位
1	瀬戸口 真未 塚の卓球クラブ	/	3-1	3-0	2 - 0	1
2	菊池 心華 吾田中学校	1-3	/	3-1	1 - 1	2
3	小城 海七 串間中学校	0-3	1-3	/	0 - 2	3

10パート		山口 心菜 塚の卓球クラブ	井 虹湖 吾田中学校	岩下 結音 串間中学校	勝敗	順位
1	山口 心菜 塚の卓球クラブ	/	キ	3-0	1 - 0	1
2	井 虹湖 吾田中学校	キ	/	キ	-	
3	岩下 結音 串間中学校	0-3	キ	/	0 - 1	2

11パート		橋本 ひなた 塚の卓球クラブ	河野 ゆずか 吾田中学校	梶井 梨百奈 串間中学校	勝敗	順位
1	橋本 ひなた 塚の卓球クラブ	/	3-0	3-0	2 - 0	1
2	河野 ゆずか 吾田中学校	0-3	/	3-1	1 - 1	2
3	梶井 梨百奈 串間中学校	0-3	1-3	/	0 - 2	3

12パート		郡司 眞羽 スマイルTC	瀬戸口 凜 吾田中学校	石田 あまね 串間中学校	勝敗	順位
1	郡司 眞羽 スマイルTC	/	3-0	3-0	2 - 0	1
2	瀬戸口 凜 吾田中学校	0-3	/	3-1	1 - 1	2
3	石田 あまね 串間中学校	0-3	1-3	/	0 - 2	3

中学女子シングルス



一般一部男子シングルス

1パート		後藤 永次 日南学園教員	武永 涼太 日南卓友	那須 悠人 日南学園高校	勝敗	順位
1	後藤 永次 日南学園教員	/	3-0	3-0	2 - 0	1
2	武永 涼太 日南卓友	0-3	/	3-1	1 - 1	2
3	那須 悠人 日南学園高校	0-3	1-3	/	0 - 2	3

2パート		梅田 真己 シフトプラス	丸山 流聖 スマイルTC	瀬戸口 陽音 日南学園高校	勝敗	順位
1	梅田 真己 シフトプラス	/	3-2	3-0	2 - 0	1
2	丸山 流聖 スマイルTC	2-3	/	3-0	1 - 1	2
3	瀬戸口 陽音 日南学園高校	0-3	0-3	/	0 - 2	3

3パート		小野田 瑛太 日南学園高校	加藤 夢大 日南卓友	田沖 悠斗 生目中学校	勝敗	順位
1	小野田 瑛太 日南学園高校	/	3-1	3-0	2 - 0	1
2	加藤 夢大 日南卓友	1-3	/	3-1	1 - 1	2
3	田沖 悠斗 生目中学校	0-3	1-3	/	0 - 2	3

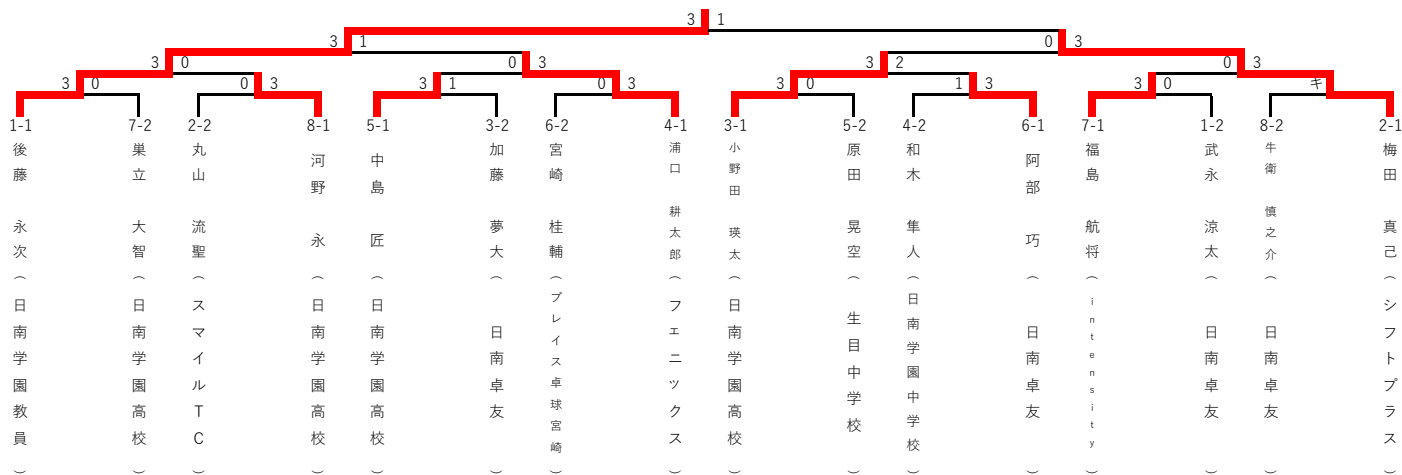
4パート		浦口 耕太郎 フェニックス	三島 想和 生目中学校	和木 隼人 日南学園中学校	勝敗	順位
1	浦口 耕太郎 フェニックス	/	3-0	3-0	2 - 0	1
2	三島 想和 生目中学校	0-3	/	0-3	0 - 2	3
3	和木 隼人 日南学園中学校	0-3	3-0	/	1 - 1	2

5パート		中島 匠 日南学園高校	原田 晃空 生目中学校	内田 匡 日南卓友	勝敗	順位
1	中島 匠 日南学園高校	/	3-0	3-0	2 - 0	1
2	原田 晃空 生目中学校	0-3	/	3-2	1 - 1	2
3	内田 匡 日南卓友	0-3	2-3	/	0 - 2	3

6パート		宮崎 桂輔 プレイス卓球宮崎	阿部 巧 日南卓友	李 博 日南学園高校	勝敗	順位
1	宮崎 桂輔 プレイス卓球宮崎	/	0-3	3-0	1 - 1	2
2	阿部 巧 日南卓友	3-0	/	3-0	2 - 0	1
3	李 博 日南学園高校	0-3	0-3	/	0 - 2	3

7パート		福島 航将 intensity	成合 歩夢 スマイルTC	巢立 大智 日南学園高校	勝敗	順位
1	福島 航将 intensity	/	3-1	3-1	2 - 0	1
2	成合 歩夢 スマイルTC	1-3	/	1-3	0 - 2	3
3	巢立 大智 日南学園高校	1-3	3-1	/	1 - 1	2

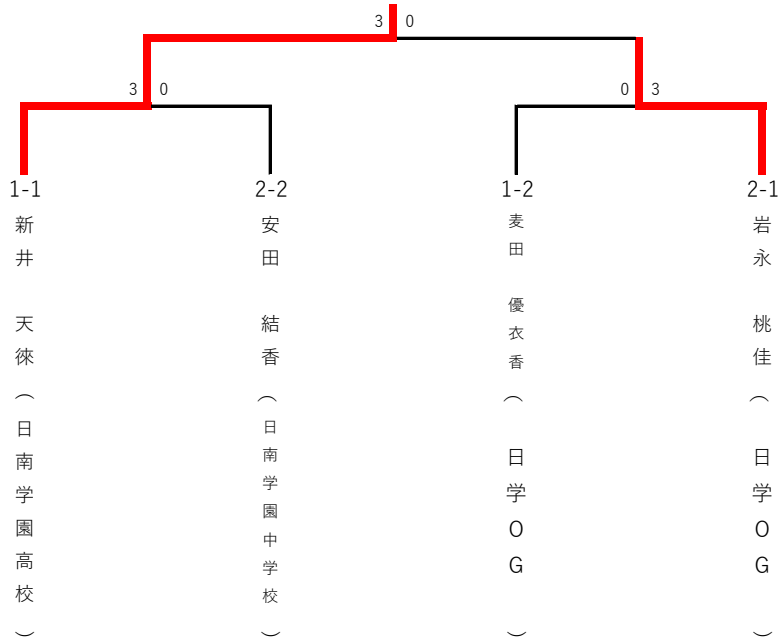
8パート		河野 永 日南学園高校	牛衛 慎之介 日南卓友	野津手 重尚 高鍋東中学校	勝敗	順位
1	河野 永 日南学園高校	/	3-0	3-1	2 - 0	1
2	牛衛 慎之介 日南卓友	0-3	/	3-0	1 - 1	2
3	野津手 重尚 高鍋東中学校	1-3	0-3	/	0 - 2	3



一般一部女子シングルス

1パート		新井 天徠 日南学園高校	麦田 優衣香 日学OG	小西 佳奈 日南学園中学校	勝敗	順位
1	新井 天徠 日南学園高校		3-0	3-0	2 - 0	1
2	麦田 優衣香 日学OG	0-3		3-0	1 - 1	2
3	小西 佳奈 日南学園中学校	0-3	0-3		0 - 2	3

2パート		岩永 桃佳 日学OG	安田 結香 日南学園中学校	一木 紀香 日南学園中学校	勝敗	順位
1	岩永 桃佳 日学OG		3-0	3-0	2 - 0	1
2	安田 結香 日南学園中学校	0-3		3-1	1 - 1	2
3	一木 紀香 日南学園中学校	0-3	1-3		0 - 2	3



一般二部男子シングルス

1パート		三橋 洋一郎 チョッパーズ	田村 光浩 南郷クラブ	bye bye	勝敗	順位
1	三橋 洋一郎 チョッパーズ		3-0		1 - 0	1
2	田村 光浩 南郷クラブ	0-3			0 - 1	2
3	bye bye				-	

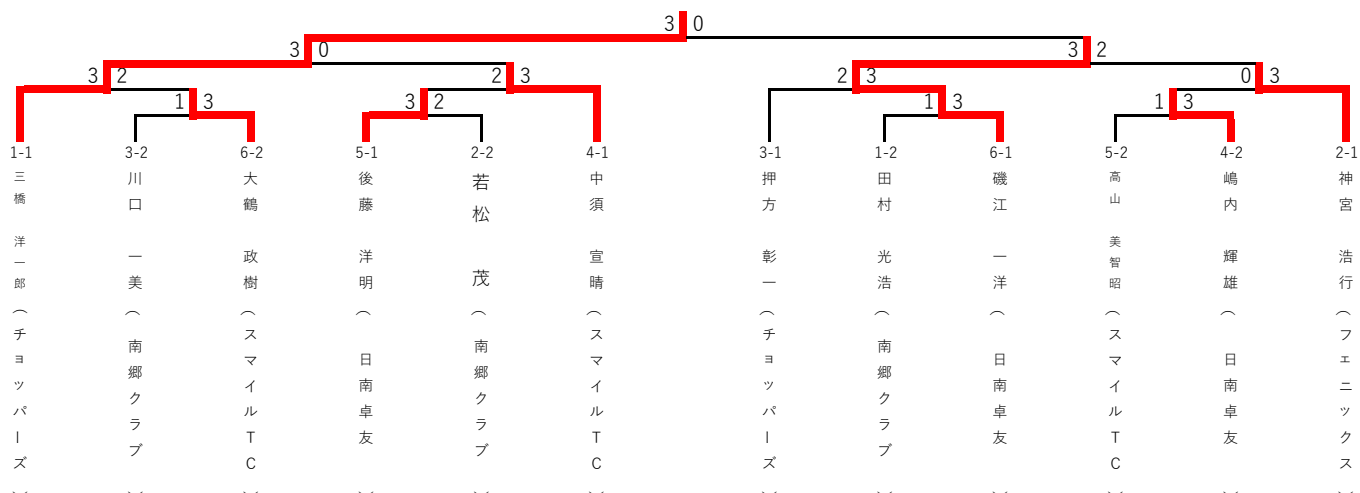
2パート		神宮 浩行 フェニックス	若松 茂 南郷クラブ	松本 哲也 日南卓友	勝敗	順位
1	神宮 浩行 フェニックス		3-0	3-0	2 - 0	1
2	若松 茂 南郷クラブ	0-3		3-1	1 - 1	2
3	松本 哲也 日南卓友	0-3	1-3		0 - 2	3

3パート		川口 一美 南郷クラブ	押方 彰一 チョッパーズ	渡邊 庸 M・Tひなた	勝敗	順位
1	川口 一美 南郷クラブ		0-3	3-0	1 - 1	2
2	押方 彰一 チョッパーズ	3-0		3-0	2 - 0	1
3	渡邊 庸 M・Tひなた	0-3	0-3		0 - 2	3

4パート		中須 宣晴 スマイルTC	嶋内 輝雄 日南卓友	大野 浩司 南郷クラブ	勝敗	順位
1	中須 宣晴 スマイルTC		3-1	3-0	2 - 0	1
2	嶋内 輝雄 日南卓友	1-3		3-0	1 - 1	2
3	大野 浩司 南郷クラブ	0-3	0-3		0 - 2	3

5パート		後藤 洋明 日南卓友	大富 敬一 南郷クラブ	高山 美智昭 スマイルTC	勝敗	順位
1	後藤 洋明 日南卓友		3-1	3-2	2 - 0	1
2	大富 敬一 南郷クラブ	1-3		0-3	0 - 2	3
3	高山 美智昭 スマイルTC	2-3	3-0		1 - 1	2

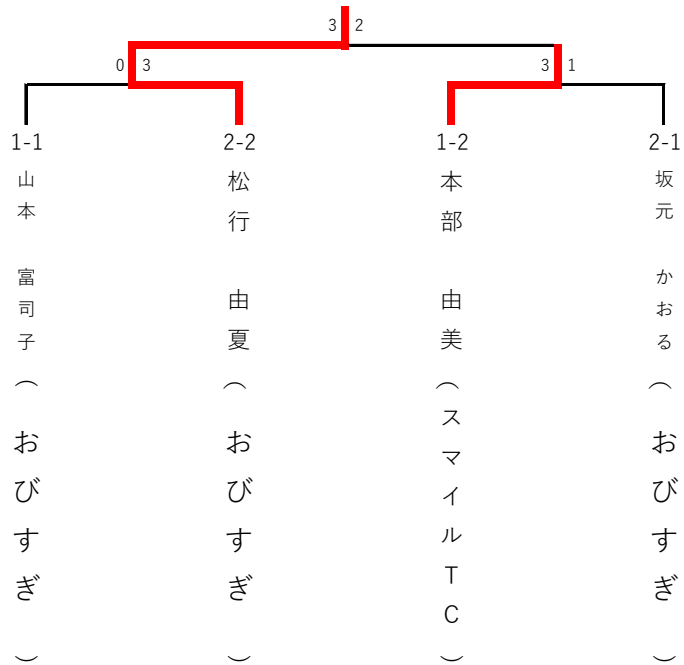
6パート		大鶴 政樹 スマイルTC	関屋 和彦 南郷クラブ	磯江 一洋 日南卓友	勝敗	順位
1	大鶴 政樹 スマイルTC		3-0	1-3	1 - 1	2
2	関屋 和彦 南郷クラブ	0-3		1-3	0 - 2	3
3	磯江 一洋 日南卓友	3-1	3-1		2 - 0	1



一般二部女子シングルス

1パート		山本 富司子 おびすぎ	本部 由美 スマイルTC	上垣 笑子 おびすぎ	中村 厚子 スマイルTC	勝敗	順位
1	山本 富司子 おびすぎ		3-1	3-0	3-0	3-0	1
2	本部 由美 スマイルTC	1-3		3-1	3-0	2-1	2
3	上垣 笑子 おびすぎ	0-3	1-3		0-3	0-3	4
4	中村 厚子 スマイルTC	0-3	0-3	3-0		1-2	3

2パート		山本 千里 スマイルTC	坂元 かおる おびすぎ	後藤 美津代 スマイルTC	松行 由夏 おびすぎ	勝敗	順位
1	山本 千里 スマイルTC		2-3	1-3	0-3	0-3	4
2	坂元 かおる おびすぎ	3-2		3-1	3-2	3-0	1
3	後藤 美津代 スマイルTC	3-1	1-3		0-3	1-2	3
4	松行 由夏 おびすぎ	3-0	2-3	3-0		2-1	2



第52回日南市卓球選手権大会

日時：令和6年11月17日(日)

場所：北郷体育館さくらアリーナ

主催：日南市卓球協会

【シングルス】

参加総数 140名

中学男子シングルス

優勝	下田 兼士朗	スマイルTC
2位	田原 明澄	スマイルTC
3位	大野 晴叶	生目中学校
3位	井口 太晴	本郷中学校

中学女子シングルス

優勝	細山田 幸来	TEAM AKAMARU
2位	橋本 ひなた	塚の卓球クラブ
3位	松田 和佳奈	日南学園中学校
3位	前田 美音	吾田中学校

一般一部男子シングルス

優勝	後藤 永次	日南学園教員
2位	梅田 真己	シフトプラス
3位	浦口 耕太郎	フェニックス
3位	小野田 瑛太	日南学園高校

一般一部女子シングルス

優勝	新井 天徠	日南学園高校
2位	岩永 桃佳	日学OG
3位	安田 結香	日南学園中学校
3位	麦田 優衣香	日学OG

一般二部男子シングルス

優勝	三橋 洋一郎	チョッパーズ
2位	磯江 一洋	日南卓友
3位	中須 宣晴	スマイルTC
3位	神宮 浩行	フェニックス

一般二部女子シングルス

優勝	松行 由夏	おびすぎ
2位	本部 由美	スマイルTC
3位	坂元 かおる	おびすぎ
3位	山本 富司子	おびすぎ

【ダブルス】

中学男子ダブルス

優勝	大野 晴叶	生目中学校	井口 太晴	本郷中学校
2位	田原 明澄	スマイルTC	郡司 勝叶	スマイルTC
3位	満森 友斗	本郷中学校	久保田 航人	本郷中学校
3位	松田 和佳奈	日南学園中学校	黒木 祐玖	日南学園中学校

中学女子ダブルス

優勝	濱崎 若菜	大淀中学校	細山田 幸来	TEAM AKAMARU
2位	橋本 ひなた	塚の卓球クラブ	瀬戸口 真未	塚の卓球クラブ
3位	宮園 光	吾田中学校	田中心	吾田中学校
3位	前田 美音	吾田中学校	菊池 心華	吾田中学校

一般一部男子ダブルス

優勝	後藤 永次	日南学園教員	梅田 真己	シフトプラス
2位	浦口 耕太郎	フェニックス	小野田 瑛太	日南学園高校
3位	成合 歩夢	スマイルTC	丸山 流聖	スマイルTC
3位	中島 匠	日南学園高校	河野 永	日南学園高校

一般一部女子ダブルス

優勝	新井 天徠	日南学園高校	安田 結香	日南学園中学校
2位	小西 佳奈	日南学園中学校	一木 紀香	
3位	岩永 桃佳		麦田 優衣香	日学OG
3位				

一般二部男子ダブルス

優勝	後藤 洋明	日南卓友	磯江 一洋	日南卓友
2位	押方 彰一	チョッパーズ	三橋 洋一郎	チョッパーズ
3位	川口 一美	南郷クラブ	田村 光浩	南郷クラブ
3位	高山 美智昭	スマイルTC	中須 宣晴	スマイルTC

一般二部女子ダブルス

優勝	本部 由美	スマイルTC	山本 千里	スマイルTC
2位	上垣 笑子	おびすぎ	松行 由夏	おびすぎ
3位	山本 富司子	おびすぎ	坂元 かおる	おびすぎ
3位	後藤 美津代	スマイルTC	中村 厚子	スマイルTC